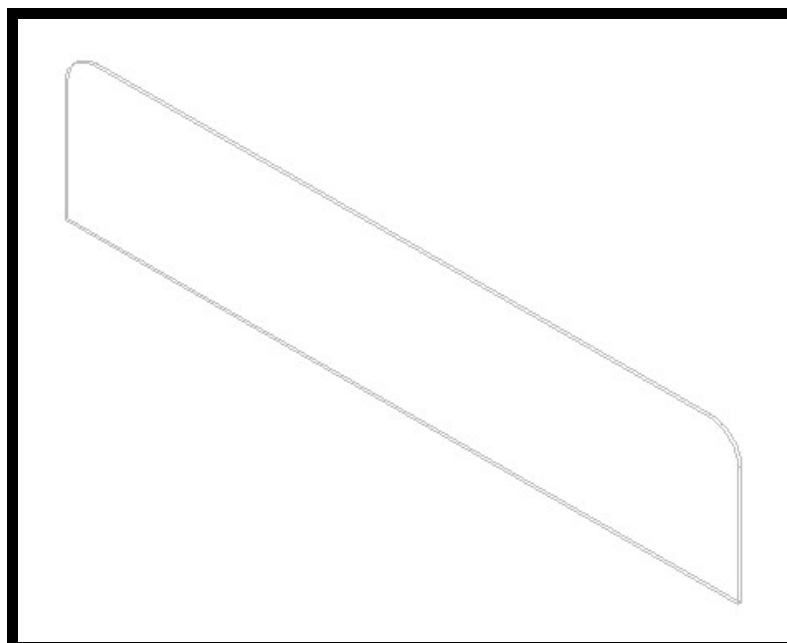


HAIR GUARD



MOSER RIDES SRL

VIA ABETONE BRENNERO, 46035 OSTIGLIA
PH++39 386 800001 – FAX ++39 386 802099
EMAIL moser@moserrides.com



HAIR GUARD



POSIZIONARE IL PROTEGGI CAPELLI SULLA VETTURA (VEDI FIG.1,FIG. 2 E FIG. 3)

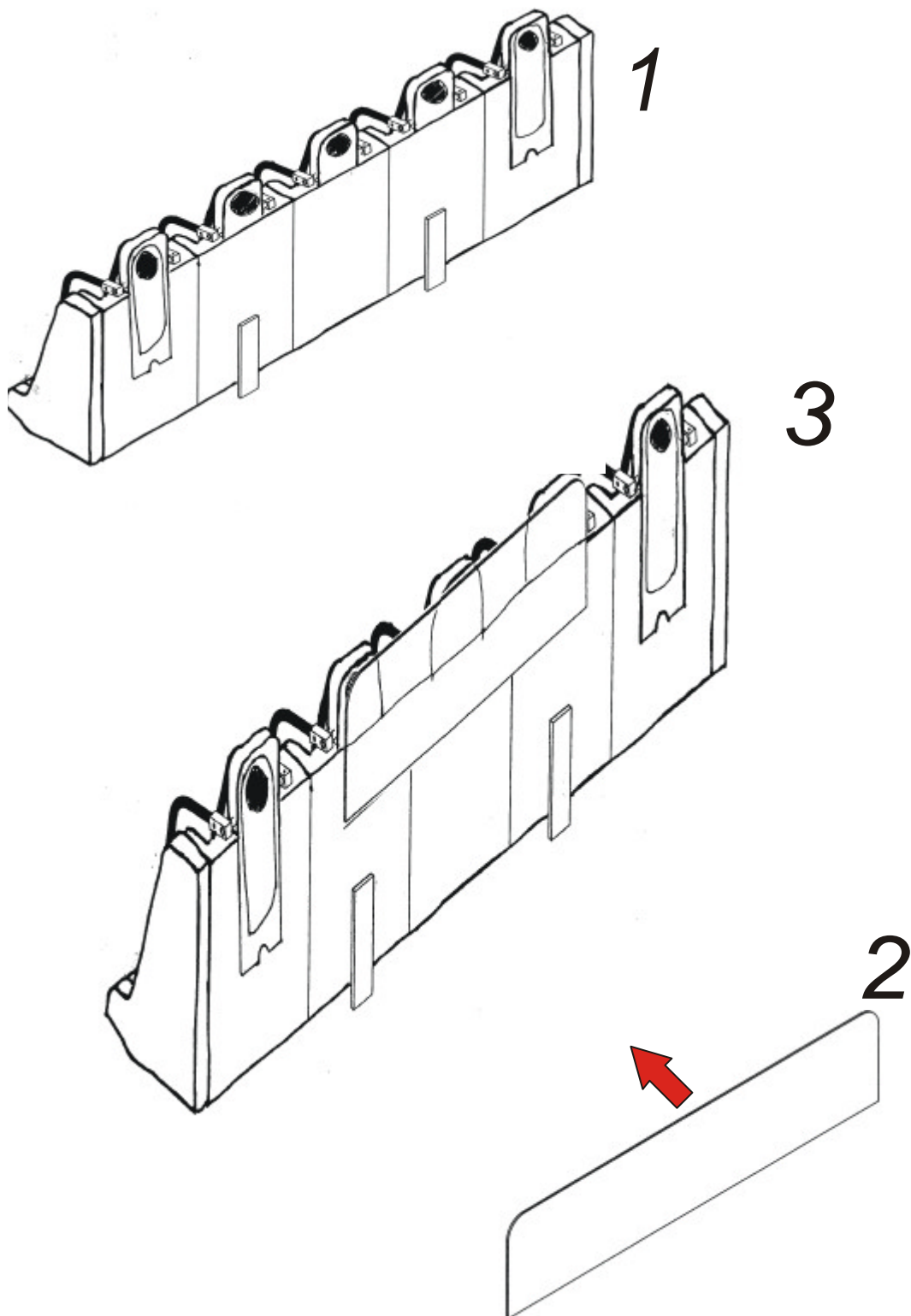
TO POSITION THE HAIR GUARD ON THE GONDOLA (REF. TO FIG. 1,FIG. 2 AND FIG. 3)

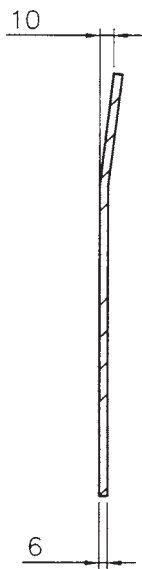
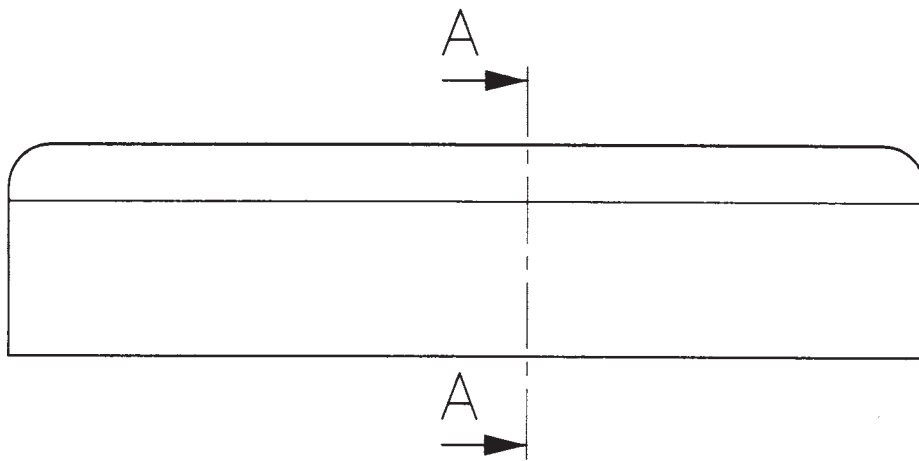
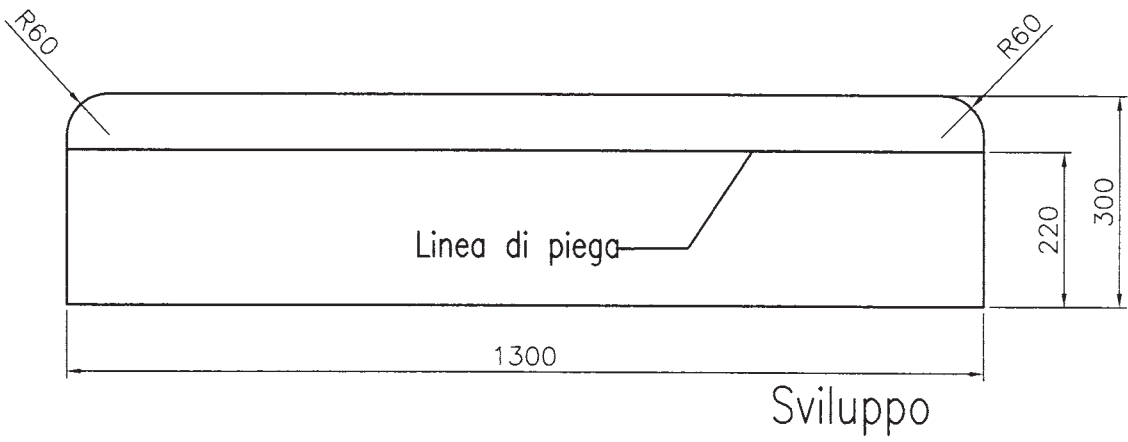


FIG. 3

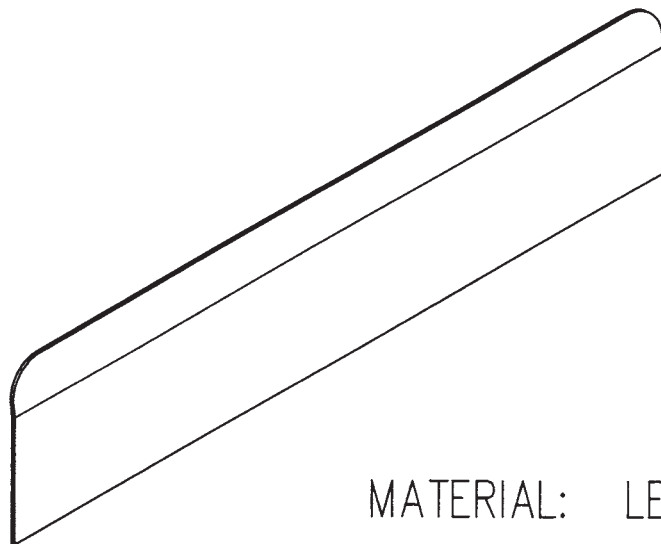
MOSER RIDES SRL

VIA ABETONE BRENNERO, 46035 OSTIGLIA
PH++39 386 800001 – FAX ++39 386 802099
EMAIL moser@moserrides.com





sez. A-A
1 : 5

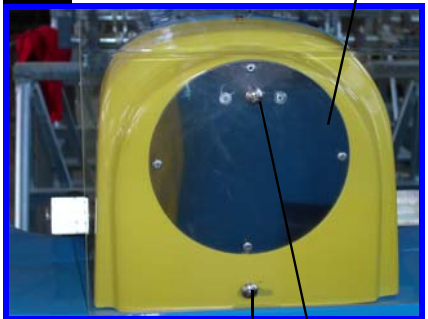
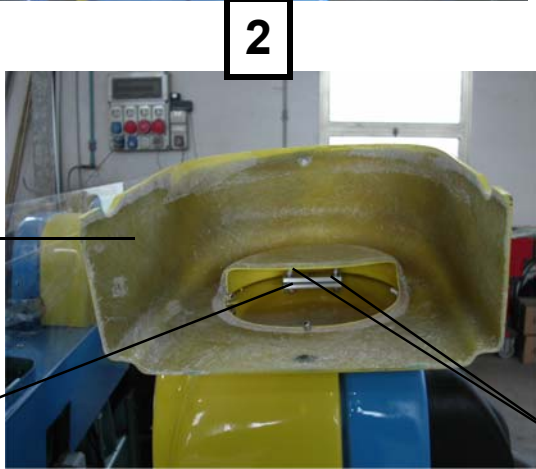
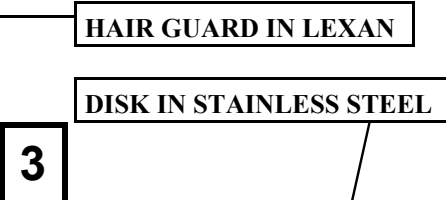
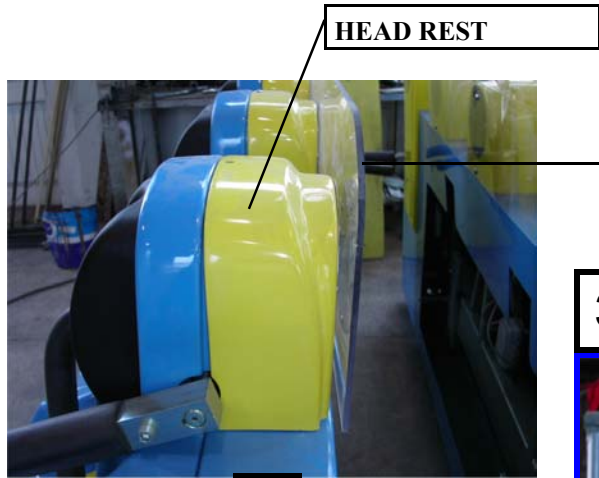
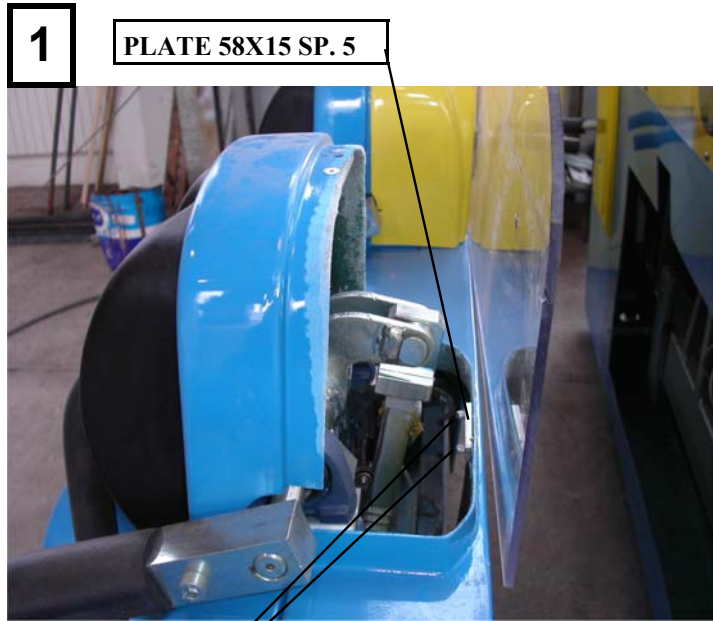


MATERIAL: LEXAN

MOSER RIDES SRL

VIA ABETONE BRENNERO, 46035 OSTIGLIA
PH++39 386 800001 - FAX ++39 386 802099
EMAIL moser@moserrides.com

INSTALLATION



RIVET 4,8X20 (N°2 PCS.)

RIVET 4,8X20 (N° 2 PCS.)